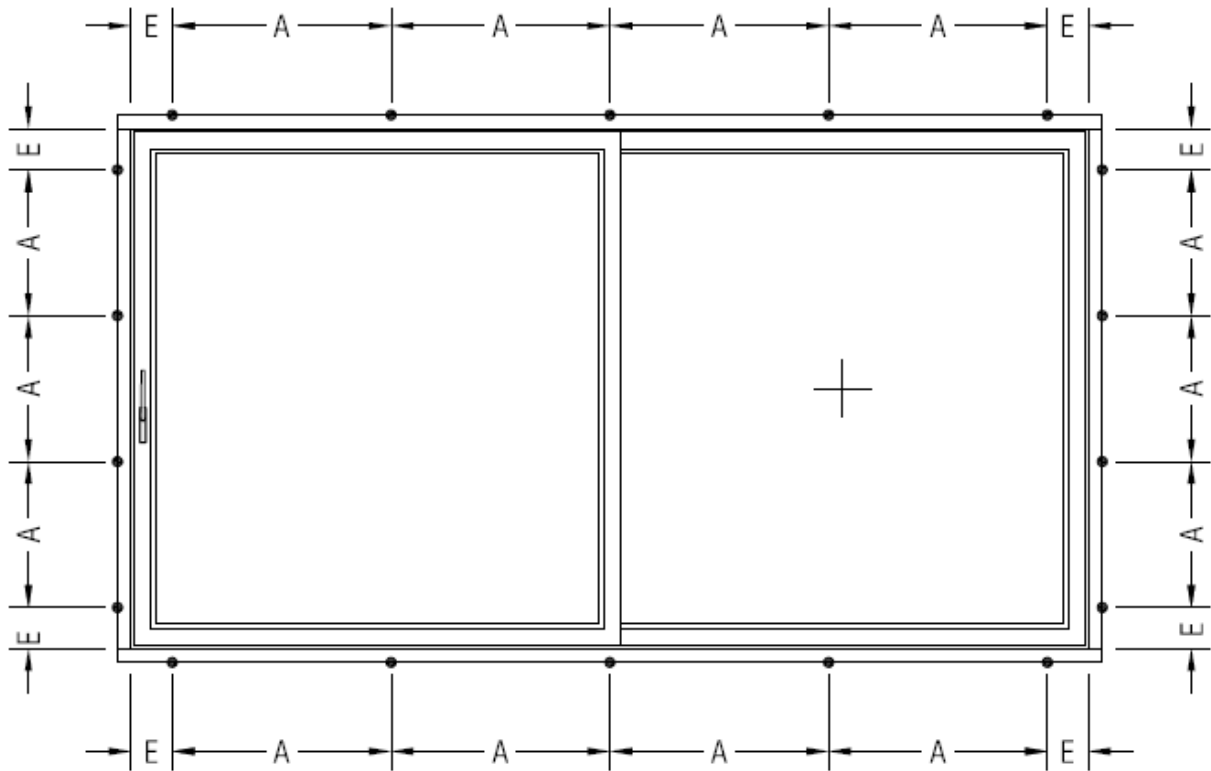


## Wytyczne dotyczące montażu drzwi podnosząco-przesuwnych HS



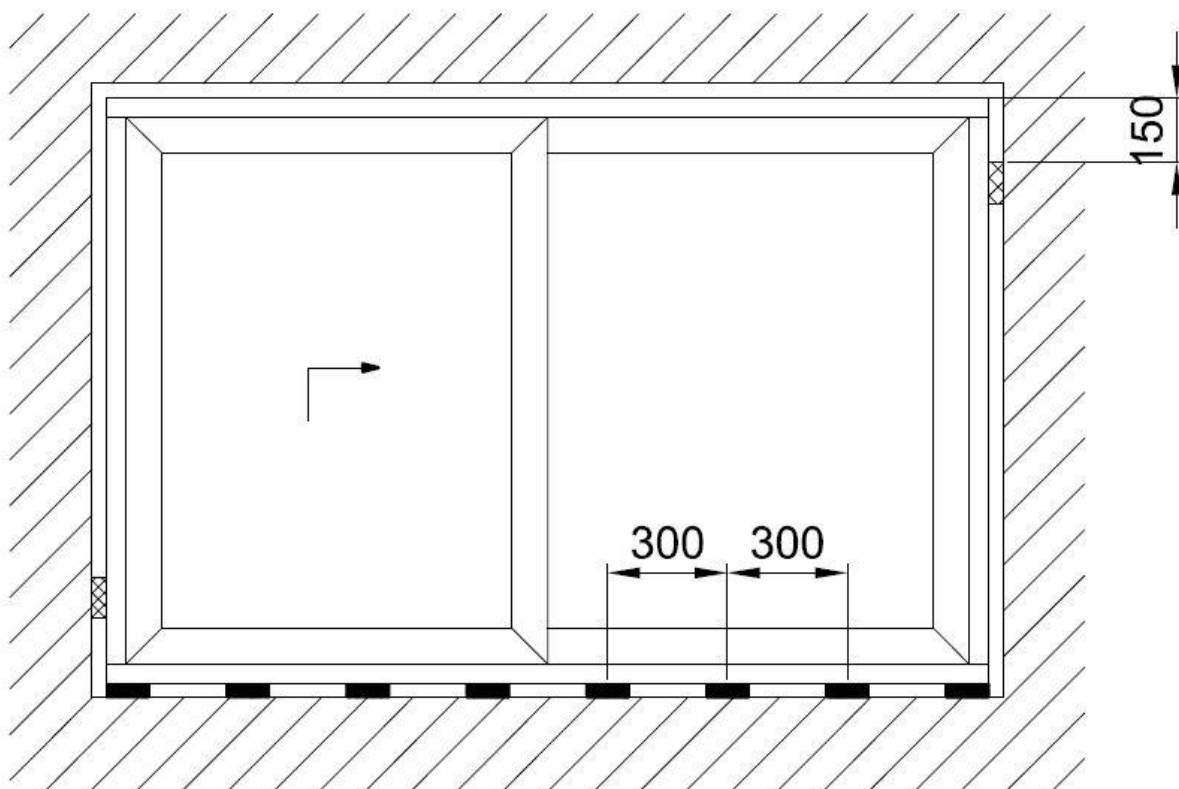
### Wytyczne dotyczące miejsc mocowania i odległości między nimi.

Mocowania ościeżnicy i progu należy rozmieścić dwustronnie według rysunku przedstawionego powyżej z zachowaniem następujących odległości:

A - max.600mm

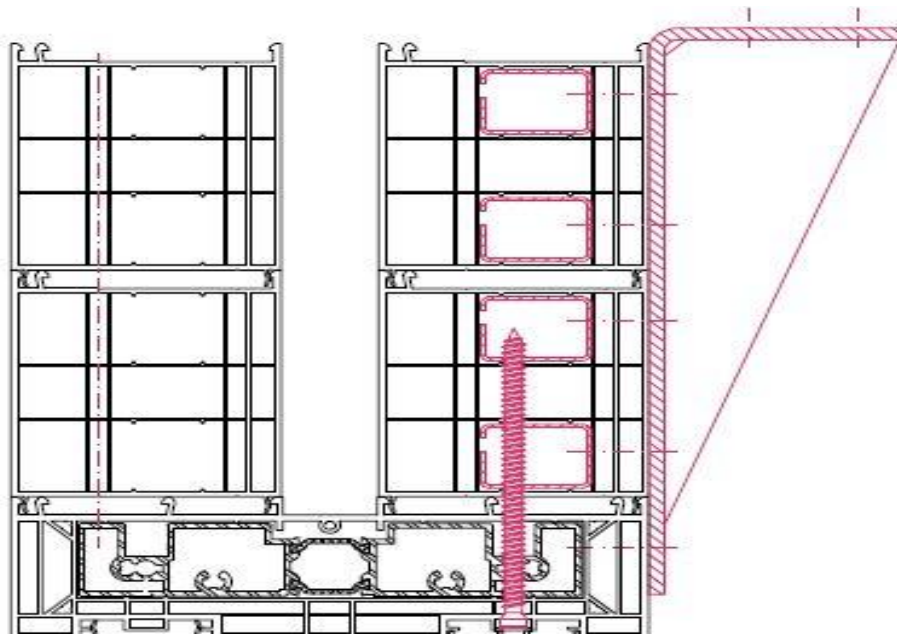
E - max.150mm





**Należy przestrzegać następujących wskazówek:**

- klocki dystansowe muszą być wykonane z odpowiedniego materiału umożliwiającego stabilne ustawienie konstrukcji. W celu zachowania stabilności mocowanego progu należy zachować odpowiednią odległość pomiędzy podkładkami nośnymi nie przekraczając max.300mm.
- rozmieszczenie klocków nie może wpływać w sposób negatywny na rozszerzalność elementów
- klocki muszą pozostać w szczelinie montażowej, aby trwale przenosić obciążenie
- w przypadku elementów osadzonych poza murem należy zastosować odpowiednio stabilne kątowniki stalowe lub konsole z zachowaniem warunku zapewniającego właściwą sztywność profilu ramy
- należy stosować odpowiednie elementy mocujące dopasowane do rodzaju muru z uwzględnieniem odległości pomiędzy konstrukcją a murem. W przypadku dużych szerokości względnie wysokości elementów należy zastosować połączenie elastyczne, aby zapewnić zarówno w poziomie jak i w pionie swobodny ruch wywołany rozszerzalnością profili.
- w czasie montażu należy zwrócić uwagę na to, że zastosowane materiały izolacyjne muszą pozostać suche, aby zachować swoją funkcję izolacyjną.
- przy zastosowaniu poszerzeń z wysokością licową ponad 60 mm nie jest wystarczające mocowanie do muru przy pomocy dybli względnie kotew lub śrub. W tym wypadku należy zamocować profile poszerzające przy pomocy kątowników rysunek poniżej.



Ze względu na duże gabaryty należy pamiętać aby dokonując pomiarów oraz montując drzwi HS zachować odpowiednie odległości pomiędzy konstrukcją a murem zapewniając możliwość swobodnej rozszerzalności elementów.