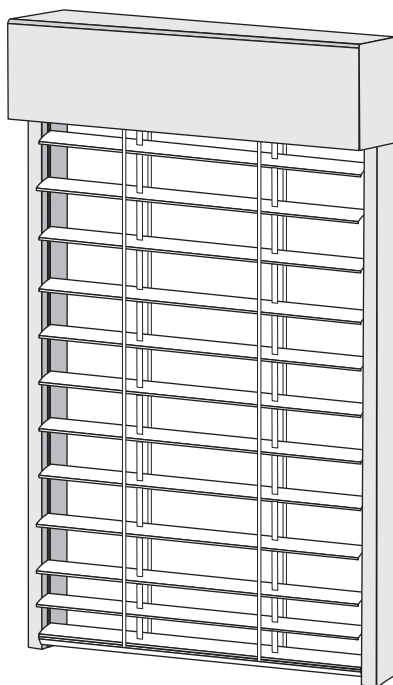
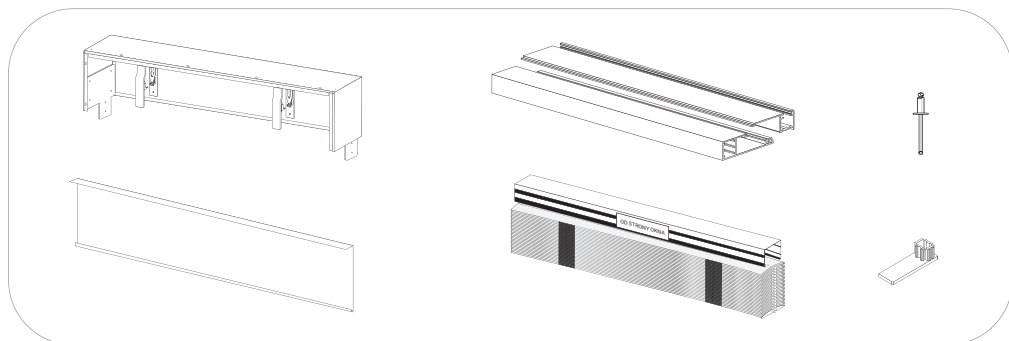


Żaluzja fasadowa SM - instrukcja montażu

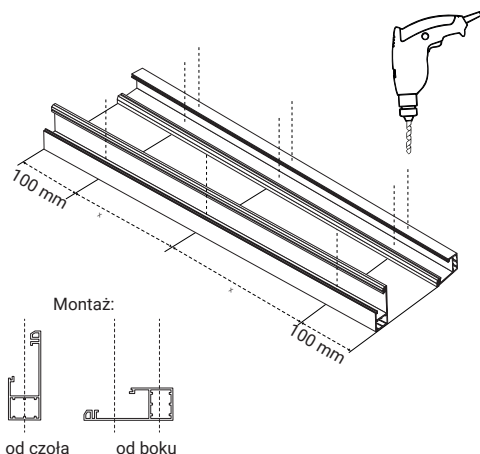


Zawartość zestawu

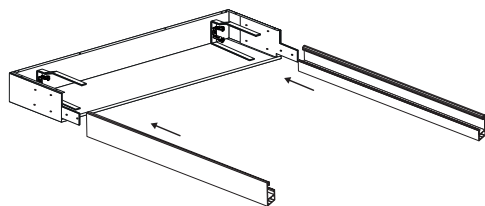


* Zawartość zestawu może się różnić w zależności od wybranego sposobu montażu oraz wymiarów produktu.

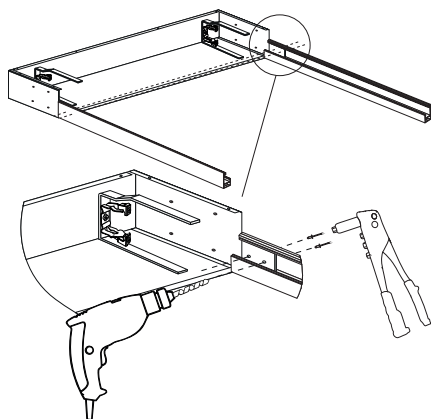
Montaż żaluzji SM



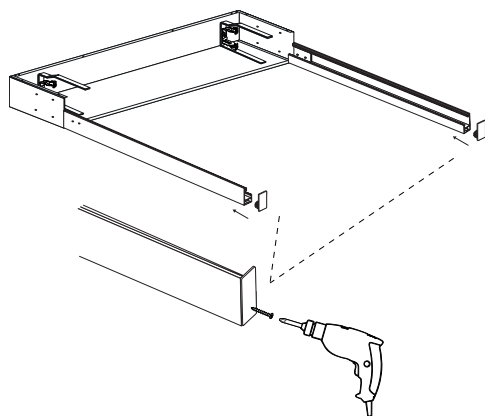
Przygotuj otwory montażowe w adapterze przewodnicy. Otwory powinny być przygotowane zgodnie z przewidywanym sposobem instalacji.



Nasuń adapter przewodnicy na wystające ze skrzynki stopki boków.

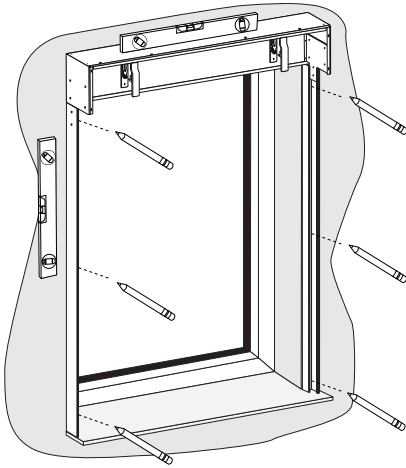


Przygotuj otwory montażowe w adapterze przewodnicy, a następnie połącz skrzynkę z adapterem za pomocą nitów.

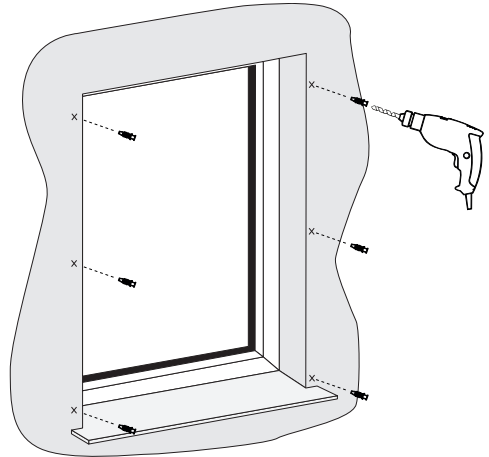


Zamontuj stopki do przewodnic.

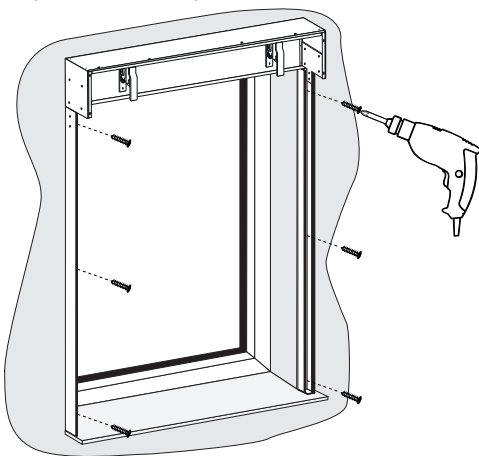
Montaż żaluzji SM



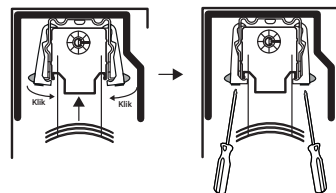
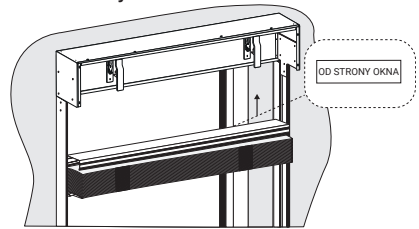
Dopasuj skrzynkę żaluzji w miejscu montażu zachowując odpowiedni pion i poziom instalacji. Zaznacz miejsca montażu.



Przygotuj otwory montażowe w wyznaczonych miejscach. Dokonaj doboru elementów mocujących zgodnie z przeznaczonym miejscem instalacji.

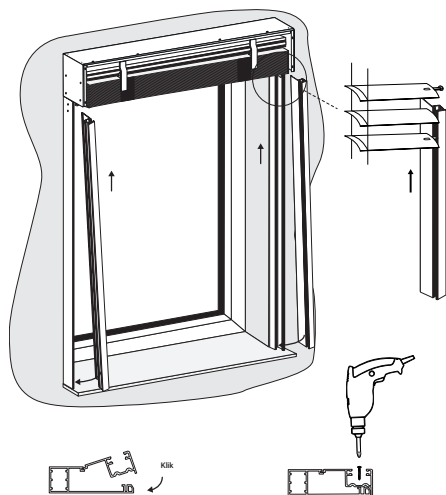


Zamocuj prowadnice w uprzednio przygotowanych miejscach.

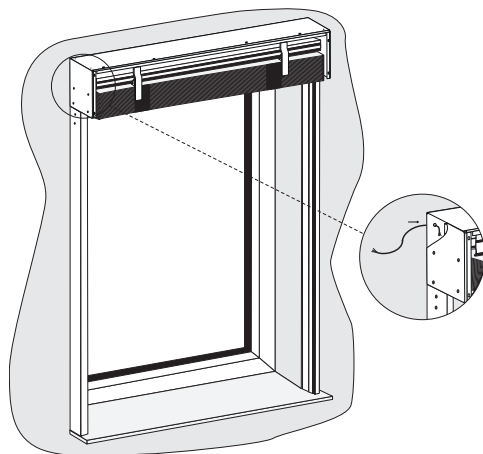


Przygotuj pakiet żaluzji zgodnie z jego oznaczeniem na szynie górnej - w kierunku okna. Wprowadź pakiet żaluzji do uchwytów. Po ich zatrzaśnięciu zablokuj śruby zabezpieczające.

Montaż żaluzji SM



Wprowadź piny żaluzji w prowadnice, a następnie zablokuj prowadnicę w adapterze za pomocą wkręta.



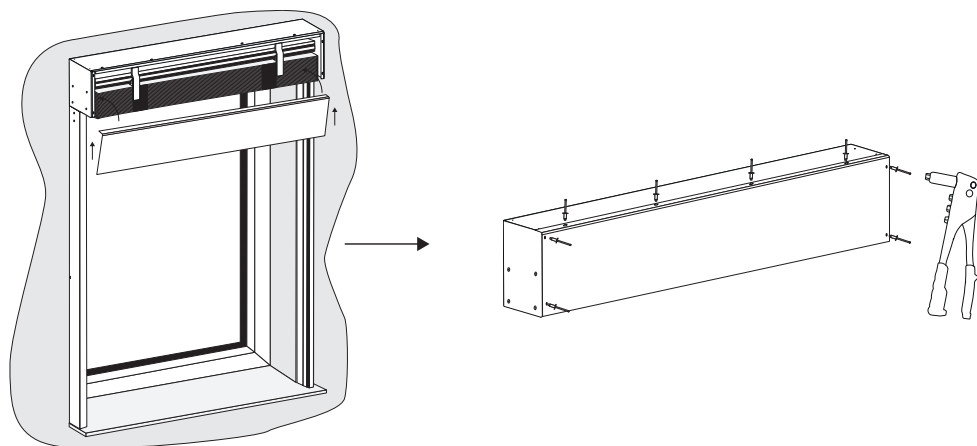
Wprowadź przewód zasilający do skrzynki. Rysunek poglądowy, klient wybiera miejsce wypustu przewodu zasilającego.



W następnym kroku należy wykonać podłączenie silnika do instalacji elektrycznej. Montaż i podłączenie napędu należy wykonać zgodnie z dedykowaną do danego modelu instrukcją. Instalacja powinna być przeprowadzona przez osobę uprawnioną (posiadającą uprawnienia SEP do 1kV).

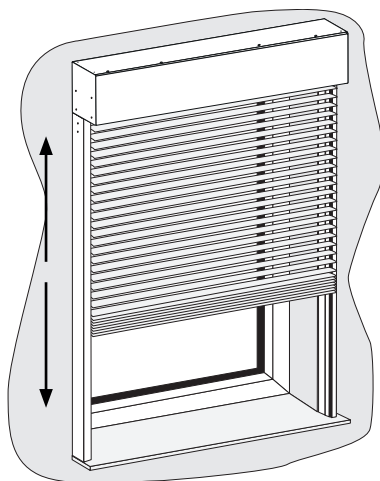
Uwaga! Po zamontowaniu żaluzji należy ustawić dolną pozycję krańcową napędu. Sposób ustawienia pozycji krańcowych znajduje się w dedykowanej instrukcji programowania napędów.

Montaż żaluzji SM

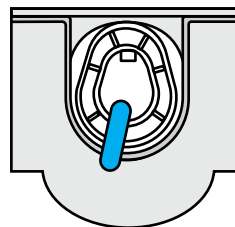
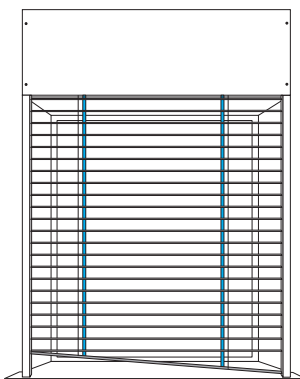


Założ klapę rewizyjną. W przygotowanych miejscach zabezpiecz skrzynkę żaluzji za pomocą dostarczonych nitów.

Montaż żaluzji SM



Po zamontowaniu wykonaj test pracy żaluzji. Skontroluj jej prawidłową pracę. W przypadku problemów, zweryfikuj poprawność wykonania montażu z instrukcją.



W przypadkach, gdy listwa dolna żaluzji nie zachowuje poziomu, istnieje możliwość dokonania niewielkiej regulacji jej położenia. Aby to zrobić, opuść żaluzję do dolnego położenia krańcowego i wykonaj jedną z czynności:

- w mechanizmie z **najdłuższą** tasiemką dokonaj regulacji trzępienia - **w lewo**.
- w mechanizmie z **najkrótszą** tasiemką dokonaj regulacji trzępienia - **w prawo**.

W razie potrzeby powtórz czynność. Obroty trzępieni powinny być zawsze wykonywane pojedynczo o jeden skok.



- Prawidłowo przeprowadzona instalacja produktu zapewni jego długotrwałe i bezpieczne użytkowanie.
- Montaż powinien być przeprowadzony przez osoby odpowiednio przeszkolone, posiadające wiedzę teoretyczną i praktyczną z zakresu instalacji osłon zewnętrznych.
- Nieprawidłowe wykonanie montażu może być przyczyną powstania niebezpiecznych sytuacji dla użytkownika.
- W przypadku jakichkolwiek problemów z instalacją żaluzji lub pracy silnika, niezwłocznie skontaktuj się z działem technicznym producenta.
- Produkt może być obsługiwany wyłącznie w przypadku niewykrycia żadnych usterek.

Postępowanie zgodnie z niniejszą instrukcją jest ważne ze względów bezpieczeństwa.

Zachowaj instrukcję.



PRODUCENT ROLET I ŻALUZJ

ul. St. Staszica 7
32-640 Zator
woj. małopolskie

e-mail: sklep.zator@fill.com.pl

telefon: +48 504 745 242