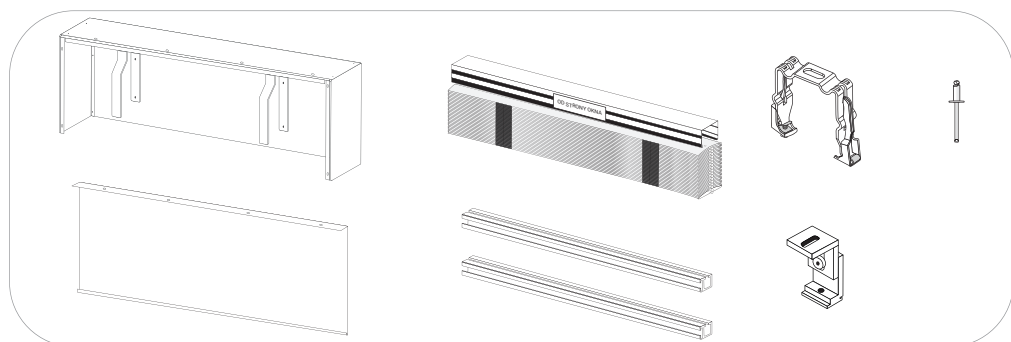
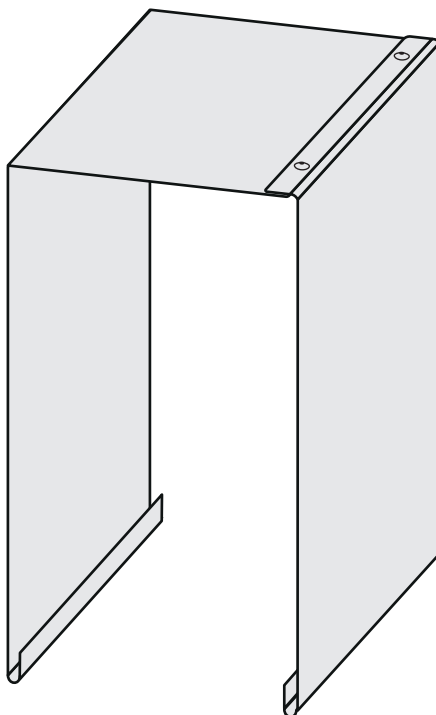


Zawartość zestawu

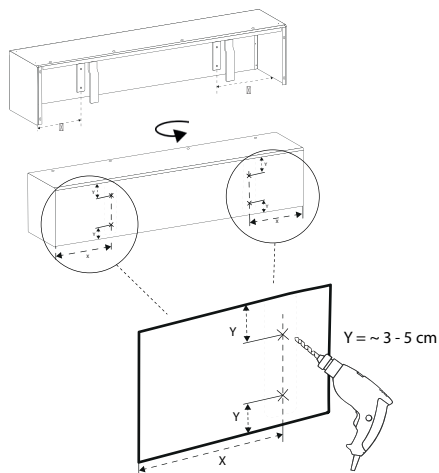


* Zawartość zestawu może się różnić w zależności od wybranego sposobu montażu oraz wymiarów produktu.

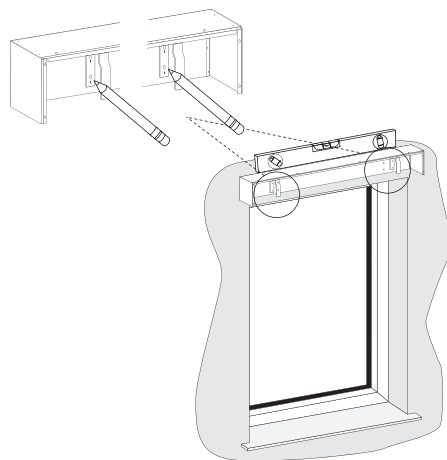
Montaż z wykorzystaniem skrzynki **TYP 1**



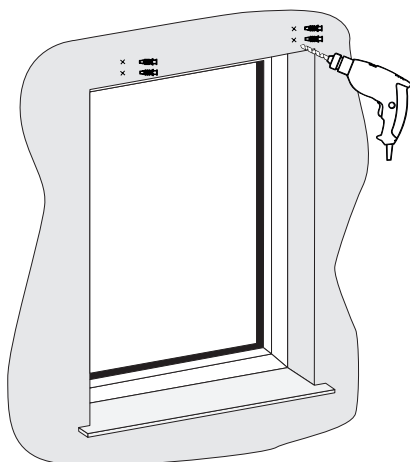
Montaż żaluzji KS - skrzynka TYP 1



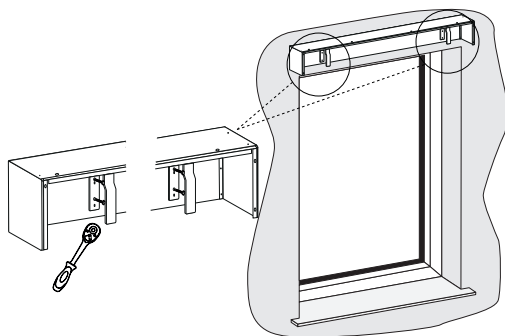
Wymierz i wykonaj otwory montażowe w skrzynce żaluzji fasadowej z uwzględnieniem uchwyty montażowego.



Przenieś wykonane wymiary otworów na miejsce montażu zachowując poziome mocowanie skrzynki.

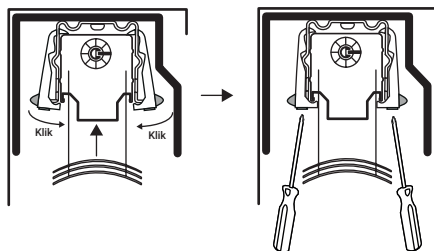
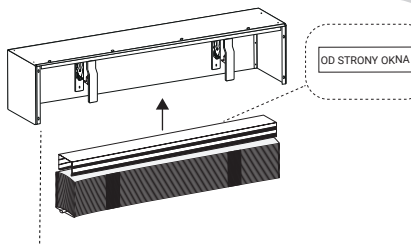
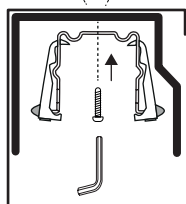
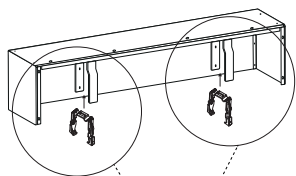


Przygotuj otwory montażowe w wyznaczonych miejscach. Dokonaj doboru elementów mocujących zgodnie z przeznaczonym miejscem instalacji.



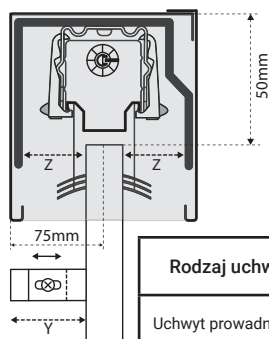
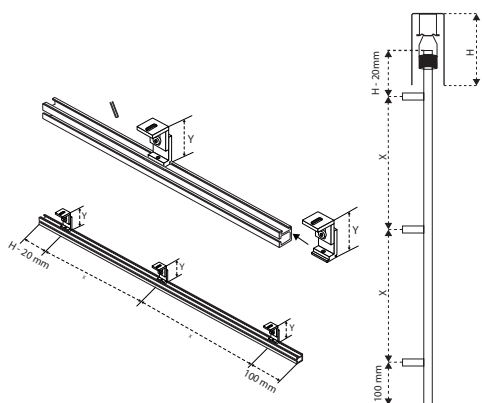
Przykręć skrzynkę do podłoża za pomocą wkrętarki lub klucza płasko-oczkowego. Pamiętaj o konieczności stabilnego zamocowania skrzynki z zachowaniem poziomu.

Montaż żaluzji KS - skrzynka TYP 1



Zamontuj uchwyty sprężyste w przygotowanych do tego miejscach.

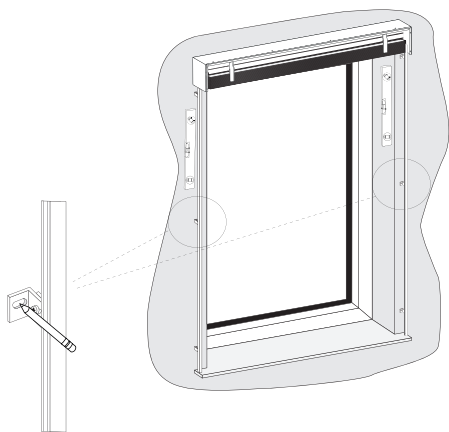
Przygotuj pakiet żaluzji zgodnie z jego oznaczeniem na szynie górnej - w kierunku okna. Wprowadź pakiet żaluzji do uchwytów. Po ich zatrzaśnięciu zablokuj śruby zabezpieczające.



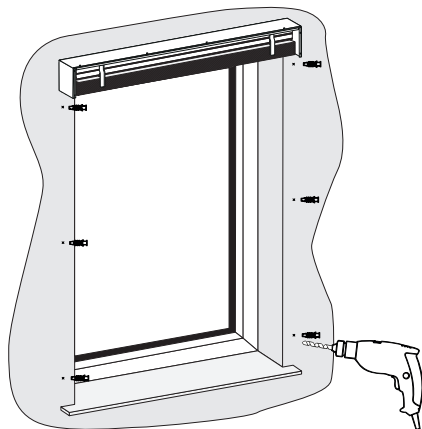
Nasań uchwyty na prowadnice żaluzji fasadowej. Rozstaw uchwytów należy uprzednio przygotować z uwzględnieniem miejsca montażu.

Rodzaj uchwytu	Zakres regulacji
Uchwyt prowadnicy F-2	60 - 90 mm
Uchwyt prowadnicy F-3	90 - 150 mm
Uchwyt teleskopowy T-1	50 - 90 mm
Uchwyt teleskopowy T-2	90 - 150 mm
Uchwyt teleskopowy T-3	150 - 280 mm

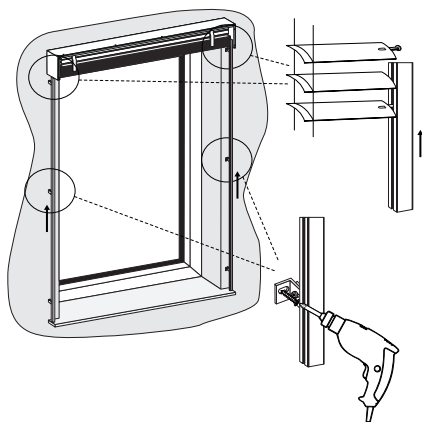
Montaż żaluzji KS - skrzynka TYP 1



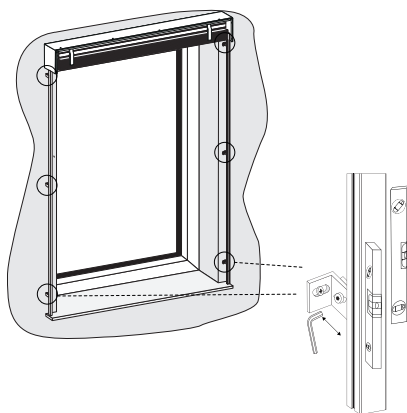
Wymierz i oznacz miejsce instalacji prowadnic, zachowując odpowiedni pion.



Przygotuj otwory montażowe w wyznaczonych miejscach. Dokonaj doboru elementów mocujących zgodnie z przeznaczonym miejscem instalacji.

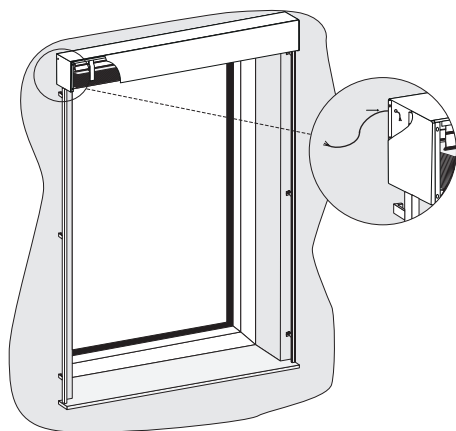


Wprowadź piny żaluzji w prowadnicę, a następnie zamocuj uchwyt w uprzednio przygotowanych miejscach.



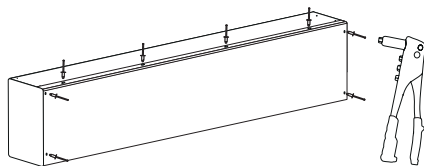
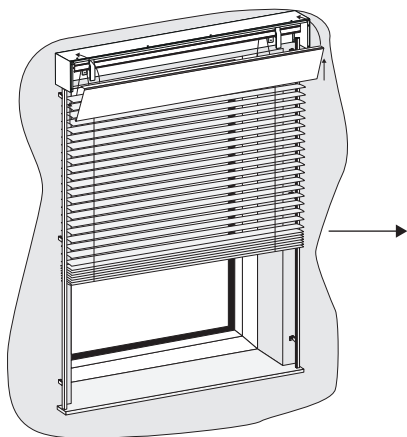
Dokonaj weryfikacji i ewentualnej korekty ustawienia prowadnic.

Montaż żaluzji KS - skrzynka TYP 1



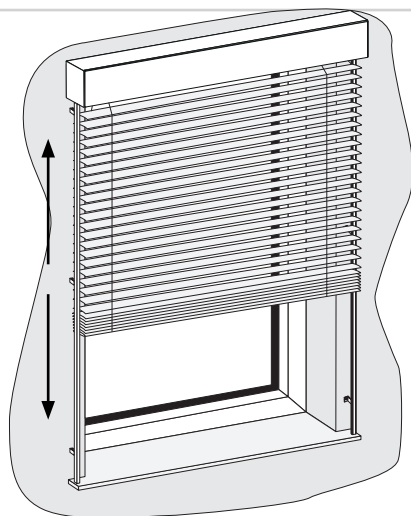
W następnym kroku należy wykonać podłączenie silnika do instalacji elektrycznej. Montaż i podłączenie napędu należy wykonać zgodnie z dedykowaną do danego modelu instrukcją. Instalacja powinna być przeprowadzona przez osobę uprawnioną (posiadającą uprawnienia SEP do 1kV).

Wprowadź przewód zasilający do skrzynki. Rysunek poglądowy, klient wybiera miejsce wypustu przewodu zasilającego.

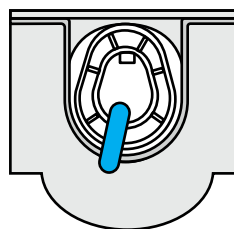
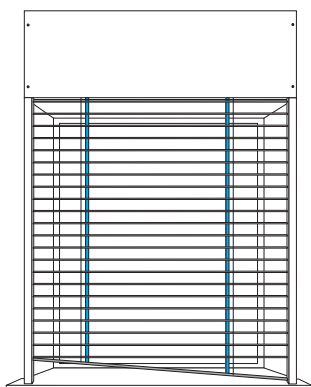


Założ klapę rewizyjną. W przygotowanych miejscach zabezpiecz skrzynkę żaluzji za pomocą dostarczonych nitów.

Montaż żaluzji KS - skrzynka TYP 1



Po zamontowaniu wykonaj test pracy żaluzji. Skontroluj jej prawidłową pracę. W przypadku problemów, zweryfikuj poprawność wykonania montażu z instrukcją.

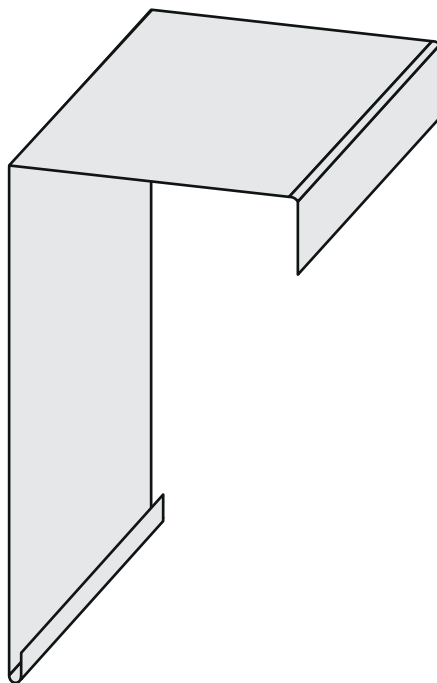


W przypadkach, gdy listwa dolna żaluzji nie zachowuje poziomu, istnieje możliwość dokonania niewielkiej regulacji jej położenia. Aby to zrobić, opuść żaluzję do dolnego położenia krańcowego i wykonaj jedną z czynności:

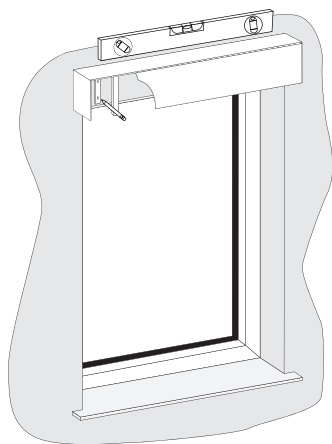
- w mechanizmie z **najdłuższą** tasiemką dokonaj regulacji trzpienia - **w lewo**.
- w mechanizmie z **najkrótszą** tasiemką dokonaj regulacji trzpienia - **w prawo**.

W razie potrzeby powtórz czynność. Obroty trzpieni powinny być zawsze wykonywane pojedynczo o jeden skok.

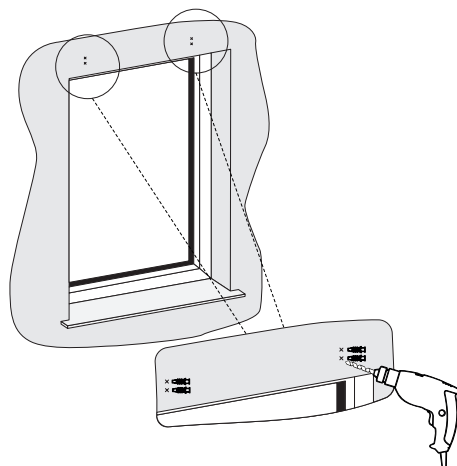
Montaż z wykorzystaniem skrzynki **TYP 2**



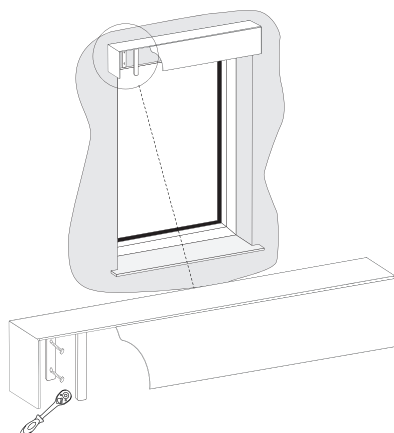
Montaż żaluzji KS - skrzynka TYP 2



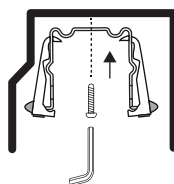
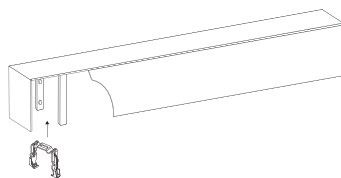
Wymierz i oznacz miejsce instalacji uchwytów, zachowując odpowiedni poziom.



Przygotuj otwory montażowe w wyznaczonych miejscach. Dokonaj doboru elementów mocujących zgodnie z przeznaczonym miejscem instalacji.

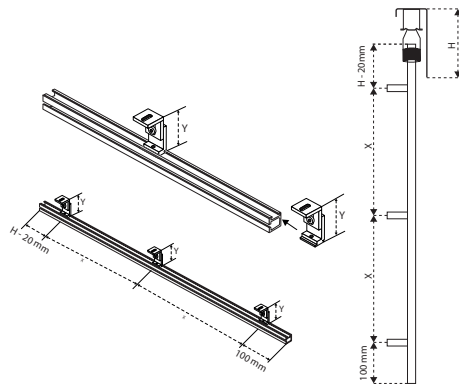
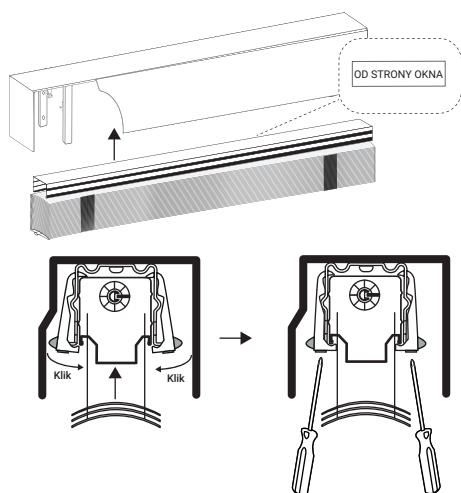


Przykręć skrzynkę do podłoża za pomocą wkrętarki lub klucza płasko-oczkowego. Pamiętaj o konieczności stabilnego zamocowania skrzynki z zachowaniem poziomu.



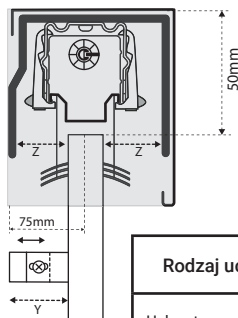
Zamontuj uchwyty sprężyste w przygotowanych do tego miejscach.

Montaż żaluzji KS - skrzynka TYP 2

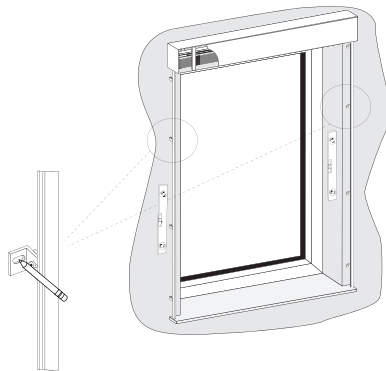


Przygotuj pakiet żaluzji zgodnie z jego oznaczeniem na szynie górnej - w kierunku okna. Wprowadź pakiet żaluzji do uchwytów. Po ich zatrzaśnięciu zablokuj śruby zabezpieczające.

Nasuń uchwyty na prowadnice żaluzji fasadowej. Rozstaw uchwytów należy uprzednio przygotować z uwzględnieniem miejsca montażu.

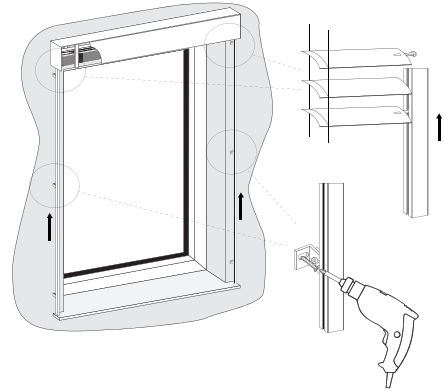
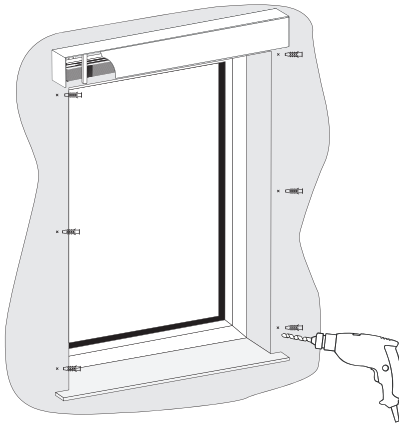


Rodzaj uchwytu	Zakres regulacji
Uchwyt prowadnicy F-2	60 - 90 mm
Uchwyt prowadnicy F-3	90 - 150 mm
Uchwyt teleskopowy T-1	50 - 90 mm
Uchwyt teleskopowy T-2	90 - 150 mm
Uchwyt teleskopowy T-3	150 - 280 mm



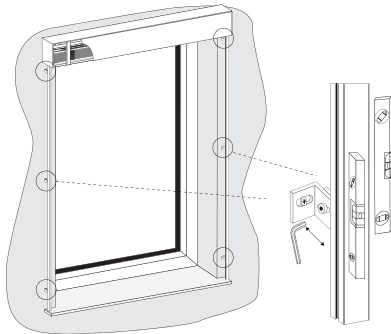
Wymierz i oznacz miejsce instalacji prowadnic, zachowując odpowiedni pion.

Montaż żaluzji KS - skrzynka TYP 2



Przygotuj otwory montażowe w wyznaczonych miejscach. Dokonaj doboru elementów mocujących zgodnie z przeznaczonym miejscem instalacji.

Wprowadź piny żaluzji w prowadnice, a następnie zamocuj uchwyty w uprzednio przygotowanych miejscach.

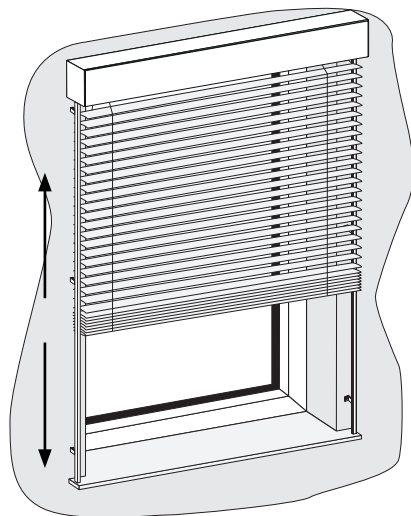


W następnym kroku należy wykonać podłączenie silnika do instalacji elektrycznej. Montaż i podłączenie napędu należy wykonać zgodnie z dedykowaną do danego modelu instrukcją. Instalacja powinna być przeprowadzona przez osobę uprawnioną (posiadającą uprawnienia SEP do 1kV).

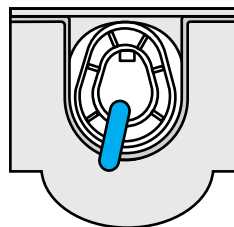
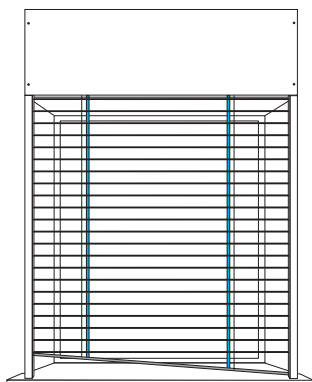
Dokonaj weryfikacji i ewentualnej korekty ustawienia prowadnic.

Uwaga! Po zamontowaniu żaluzji należy ustawić dolną pozycję krańcową napędu. Sposób ustawienia pozycji krańcowych znajduje się w dedykowanej instrukcji programowania napędów.

Montaż żaluzji KS - skrzynka TYP 2



Po zamontowaniu wykonaj test pracy żaluzji. Skontroluj jej prawidłową pracę. W przypadku problemów, zweryfikuj poprawność wykonania montażu z instrukcją.



W przypadkach, gdy listwa dolna żaluzji nie zachowuje poziomu, istnieje możliwość dokonania niewielkiej regulacji jej położenia. Aby to zrobić, opuść żaluzję do dolnego położenia krańcowego i wykonaj jedną z czynności:

- w mechanizmie z **najdłuższą** tasiemką dokonaj regulacji trzpienia - **w lewo**.
- w mechanizmie z **najkrótszą** tasiemką dokonaj regulacji trzpienia - **w prawo**.

W razie potrzeby powtórz czynność. Obroty trzpieni powinny być zawsze wykonywane pojedynczo o jeden skok.



- Prawidłowo przeprowadzona instalacja produktu zapewni jego długotrwałe i bezpieczne użytkowanie.
- Montaż powinien być przeprowadzony przez osoby odpowiednio przeszkolone, posiadające wiedzę teoretyczną i praktyczną z zakresu instalacji osłon zewnętrznych.
- Nieprawidłowe wykonanie montażu może być przyczyną powstania niebezpiecznych sytuacji dla użytkownika.
- W przypadku jakichkolwiek problemów z instalacją żaluzji lub pracy silnika, niezwłocznie skontaktuj się z działem technicznym producenta.
- Produkt może być obsługiwany wyłącznie w przypadku niewykrycia żadnych usterek.

Postępowanie zgodnie z niniejszą instrukcją jest ważne ze względów bezpieczeństwa.

Zachowaj instrukcję.



PRODUCENT ROLET I ŻALUZJ

ul. St. Staszica 7
32-640 Zator
woj. małopolskie

e-mail: sklep.zator@fill.com.pl

telefon: +48 504 745 242