

# INSTRUKCJA MONTAŻU ELEMENTÓW IZOLACYJNYCH W POSTACI PODWALIN Z POLISTYRENU EKSPANDOWANEGO EPS KLINARYT®

Poniżej przedstawiamy Państwu wytyczne dotyczące montażu elementów izolacyjnych z polistyrenu ekspandowanego EPS pod drzwi typu HS, HST w postaci podwalin pod progi drzwiowe, balkonowe i ościeznice. Materiał, z którego zbudowane są elementy izolacyjne to specjalnie utwardzony polistyren ekspandowany EPS KLINARYT®.

Niniejsza instrukcja pozwoli Państwu uniknąć problemów, które mogą wynikać z nieprawidłowości montażu elementów stolarki okiennej i drzwiowej.

Wszystkie informacje należy odnosić do całego asortymentu elementów izolacyjnych.

Dobór materiałów takich jak klejo-uszczelniacze, kleje, taśmy, uszczelniacze, wylewki, zaprawy klejowe i inne zostaje po stronie wykonawcy uwzględniając warunki atmosferyczne, niemniej jednak zalecane są materiały, które nie będą wzbudzały wątpliwości w zakresie stosowania z materiałem podłoża oraz elementów izolacyjnych. Znani producenci chemii budowlanej, posiadają w swojej ofercie wysokiej jakości bezrozpuszczalnikowe klejo-uszczelniacze, które z powodzeniem można stosować przy montażu elementów izolacyjnych. Przed użyciem należy zapoznać się z instrukcją producenta. Gwarantujemy zachowanie właściwości użytkowych naszych produktów pod warunkiem dostosowania się do poniższych zaleceń montażowych. Połączenie progu HS lub ramy okiennej z naszymi elementami zostało przebadane pod kątem wiatroszczelności: klasa C5, wodoszczelności: E900 oraz przepuszczalności powietrza: klasa 4.

## Pkt. 1 Przygotowanie podłoża w wariancie 1 lub 2 montażu bez użycia podpór.

Powierzchnia, na której będzie montowany element izolacyjny musi być wypoziomowana ponieważ w tym wariancie montażu nie stosuje się żadnych klocków podporowych, klocków podkładowych, klinów montażowych, dystansów itp.. Jest to bardzo istotne aby zredukować do minimum ryzyko nierównomiernego rozłożenia naprężeń ściskających. W przypadku braku poziomu zaleca się wykonanie nośnej warstwy wyrównującej w celu wyrównania i wypoziomowania powierzchni. Dodatkowo powierzchnia, na której ma być postawiony element izolacyjny powinna być gładka, bez ubytków, luźnych elementów betonu i sucha. W przypadku montażu w warunkach zimowych w temperaturach ujemnych należy zwrócić uwagę aby powierzchnia podłoża nie była zaladzona, oszroniona.

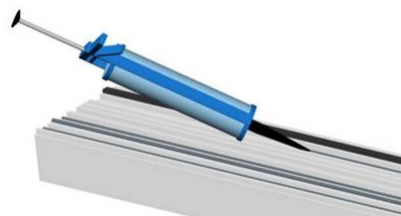
## Pkt. 2 Przygotowanie elementu izolacyjnego.

Długości produkcyjne jednego elementu to 120 cm. Przed montażem należy przygotować takie długości elementów izolacyjnych aby zostawić odpowiedni luz montażowo-dylatacyjny od ościeży na uszczelnienie. Gdy zachodzi konieczność docięcia elementu izolacyjnego na wymiar można to zrobić piłką do metalu, drewna lub mechanicznie. Należy starać się aby płaszczyzna odcięta była od strony ościeży.

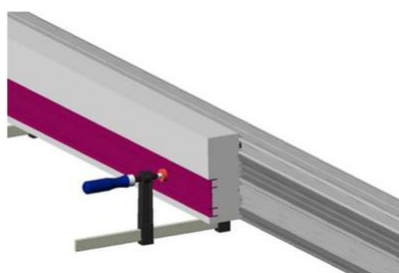
W związku z tym, że montaż drzwi wymaga bardzo dużej staranności i dokładności, a przy tym jest trudny ze względu na duże wymiary oraz ciężar, elementy izolacyjne można montować na trzy sposoby. Wybór wariantu zależy od sytuacji montażowej na miejscu wbudowania elementu stolarki oraz wykonawcy.

## WARIANT 1 - MONTAŻ ELEMENTÓW IZOLACYJNYCH W CZĘŚCIACH DO PROGU/OŚCIEŻNICY

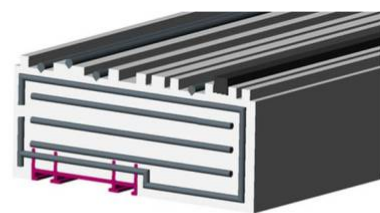
**Etap. 1.** W tym wariancie najwygodniej jest położyć element stolarki, do którego ma być przymocowany element izolacyjny poziomo na przygotowany wcześniej stół lub podpory aby leżał stabilnie i był łatwy dostęp do progu/ościeżnicy od spodu. Następnie po upewnieniu się, że element izolacyjny idealnie pasują do progu/ościeżnicy; przystępujemy do wklejania. Pierwszym krokiem jest pokrycie górnej płaszczyzny elementu izolacyjnego klejo-uszczelniaczem\*. W przypadku HS zaleca się położenie minimum trzech ścieżek klejowych (3) w wyznaczonych fabrycznie miejscach o szerokości około 3 mm. Należy stosować odpowiednie klejo-uszczelniacze\* (patrz wstęp do niniejszej instrukcji.). Następnie wsuwamy element izolacyjny w próg/ościeżnicę, odpowiednio ustawiamy i mocno dociskamy. W PHS1KT listwa montażowa PCV (4) musi być zawsze od strony wewnętrznej, a w PO1KT szersza odsadzka musi być zawsze od strony wewnętrznej. Całość zespalamy stosując ściski stolarskie. Jeżeli jest taka możliwość i konstrukcja progu/ościeżnicy okiennej na to pozwala (odwodnienia), przykręcenie mechaniczne elementu, (opcjonalnie również przez blachę montażową (6)), wkrętem montażowym (5 lub 9) przez listwę montażową PCV (4) do progu/ościeżnicy ustabilizuje połączenie klejowe całości na czas schnięcia klejo-uszczelniacza oraz ułatwi i przyspieszy montaż. Uwaga! Konieczne jest dobranie odpowiedniej długości wkrętu montażowego (5 lub 9) aby nie przewiercić na wylot progu HS-a, ościeżnicy. W przypadku progów niskich ta operacja może nie być możliwa. Przy montażu progów/ościeżnic na poszerzeniach PO1KT istnieje możliwość przewiercania i przykręcania mechanicznego do podłoża od góry jeżeli producent stolarki dopuszcza takie mocowanie, pamiętając o odpowiednim uszczelnieniu. Głębokość zakotwienia określa producent mocowań. W ten sam sposób przyklejamy pozostałe odcinki elementu izolacyjnego, przy czym bardzo ważne jest pokrycie klejo-uszczelniaczem\* powierzchni doczołowej. Element izolacyjny dociskamy do progu i dosuwamy do wcześniej przyklejonego elementu. Łącze pokrywamy klejo-uszczelniaczem\*, a nadmiar usuwamy. Patrz rys.4-6.



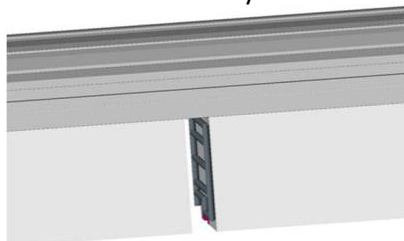
rys. 1



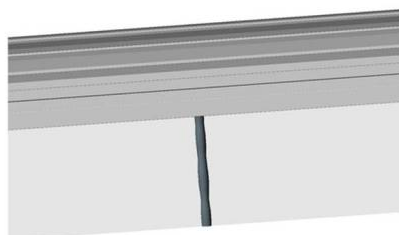
rys. 2



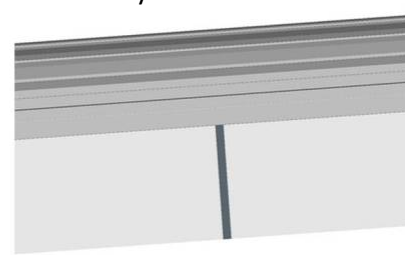
rys. 3



rys. 4

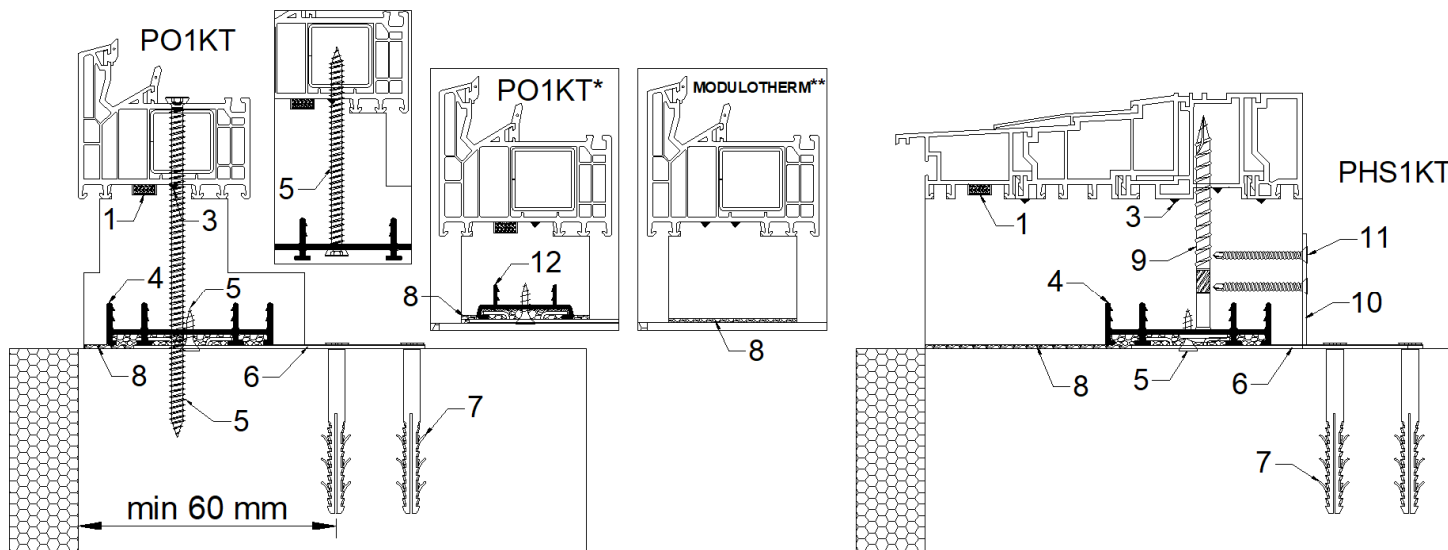


rys. 5



rys. 6

**Etap.2** Po przyklejeniu całego elementu izolacyjnego do progu/ościeżnicy, wczepiamy blach montażowe (6) w dolną listwę montażową z PCV (4) po 3 szt./1 szt. i przykręcamy wkrętem montażowym (5). Następnie rozprowadzamy po powierzchni podłoża klej poliuretanowy do styropianu\* (patrz wstęp do niniejszej instrukcji) lub zaprawę klejową z worka\*\*, który jednocześnie może być warstwą poziomującą (8). Nie dopuszcza się stosowania pian pistoletowych rozprężnych do montażu okien. Całość ostrożnie wsuwamy w miejsce wbudowania i stawiamy na równe, nośne i wypoziomowane podłoże. Zamiast blach montażowych (6) można również użyć stalowych kątowników montażowych (10) i bezpośrednio przykręcić je nie przekraczając gwintu do elementu izolacyjnego dwoma wkrętami montażowymi (11) o szerokim gwincie na głębokość 80 mm oraz do podłoża od wewnątrz dwoma wkrętami/kołkami montażowymi (7). Zastosowanie kątowników stalowych poprawi stabilność elementów zwłaszcza w przypadku PO1KT powyżej 150 mm wysokości. Po wypoziomowaniu uzupełniamy szczeliny dylatacyjne między murem a podwaliną/poszerzeniem klejo-uszczelniaczem\*.



rys. 7

1 – taśma rozprężna 3 – ścieżka z klejo-uszczelniaczem\* 4 – wzmocniona listwa montażowa PCV 5 – wkręty montażowe  
6 – blacha montażowa 7 – wkręty/kołki montażowe 8 – klej poliuretanowy\* lub zaprawa klejowa z worka\*\* 9 – wkręt montażowy 10 – stalowy kątownik montażowy 11 – wkręty montażowe o szerokim gwincie 12 – mała listwa montażowa PCV

PO1KT\* wariant niski - opcjonalnie profil wykonywany na indywidualne zamówienie (mocowanie mechaniczne przedstawiono na rysunkach z lewej strony)

MODULOTHERM \*\* - profil wykonywany tylko na specjalne zapytanie/zamówienie po wcześniejszej konsultacji technicznej, opcjonalnie może być wykonywany z samą małą listwą montażową (12) lub samą taśmą rozprężną (1)

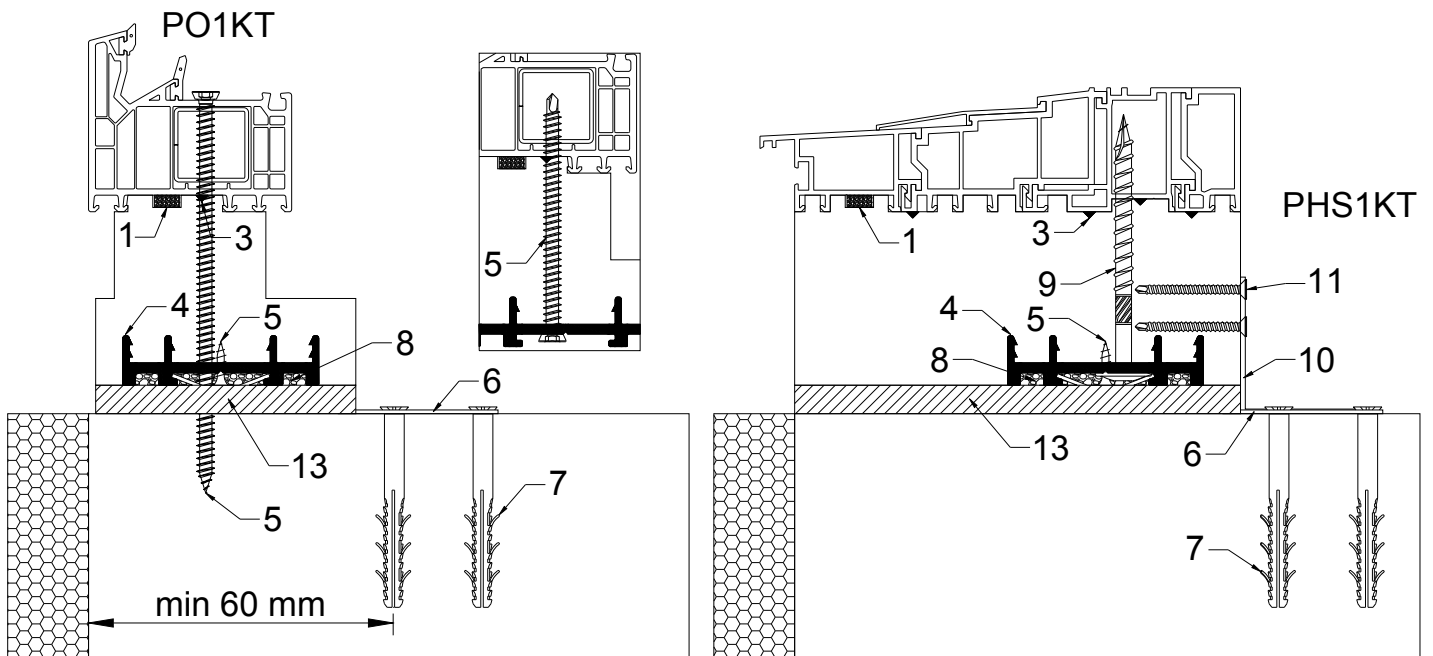
## WARIANT 2 - MONTAŻ ELEMENTU STOLARKI NA PRZYGOTOWANE ELEMENTY IZOLACYJNE.

W tym wariantcie pierwszym etapem jest przygotowanie elementów izolacyjnych na żądanej długości. Na równym, nośnym i wypoziomowanym podłożu, po wpięciu i przykręceniu blach montażowych (6), przyklejamy klejem poliuretanowym do styropianu\* lub zaprawą klejową z worka\*\* do podłoża pierwszy element montażowy, a następnie za pomocą klejo-uszczelniacza\* tak jak w wariantcie 1 łączymy ze sobą kolejne odcinki w całość. Bardzo ważne jest utrzymanie ułożonych elementów izolacyjnych w poziomie oraz w linii. Następnie górną część elementu izolacyjnego pokrywamy w fabrycznie wyznaczonych miejscach ścieżkami klejo-uszczelniacza\* (3) o szerokości około 3 mm i na całość nakładamy element stolarki. Całość przykręcamy do podłoża (7). Można również zastosować stalowe kątowniki (10) jak w wariantcie 1. W tym wariantcie jest możliwe stosowanie wkrętów montażowych (5) tylko przewiercając całość od góry. Nie można tego robić w przypadku progów HS oraz niektórych progów niskich gdzie nie ma takiej możliwości.

## WARIANT 3 - MONTAŻ ELEMENTÓW IZOLACYJNYCH NA KLOCKACH PODPOROWYCH

Dzięki zastosowaniu nowej, wzmocnionej listwy montażowej z PCV (4) istnieje możliwość montażu elementów izolacyjnych na podporach. Podporami mogą być wyłącznie klocki podporowe przeznaczone do montażu stolarki okiennej i drzwiowej pod duże obciążenia o szerokości minimum 53 mm. Nie należy stosować klinów, podkładek lub innych elementów nie przeznaczonych do montażu stolarki. W tym wariantcie można stosować kolejność montażu opisany w wariantcie 1 jak i w wariantcie 2 przy przestrzeganiu tych samych zasad.

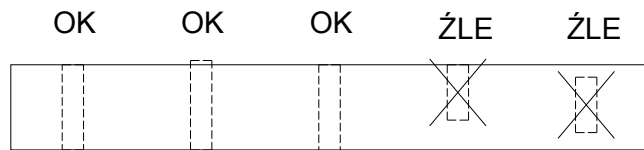
Montaż elementów izolacyjnych na klockach podporowych wymaga przestrzegania opisanych dalej warunków. Klocki podporowe muszą stać na podłożu równym, bez ubytków, luźnych elementów nie zalozdzonym bądź oszronionym. Klocki podporowe muszą być ustawione prostopadłe do elementu izolacyjnego, podpierać całą swoją powierzchnią element izolacyjny, a element izolacyjny musi być podparty na całej głębokości czyli długości klocka podporowego nie może być mniejsza niż głębokość elementu izolacyjnego – rysunek 9. Klocki podporowe mogą być rozstawione maksymalnie na 300 mm w swoich osiach. Dodatkowo należy umieścić klocki podporowe pod łączeniem dwóch elementów izolacyjnych. Rozmieszczenie klocków podporowych jest przedstawione na rysunku 10.



rys. 8

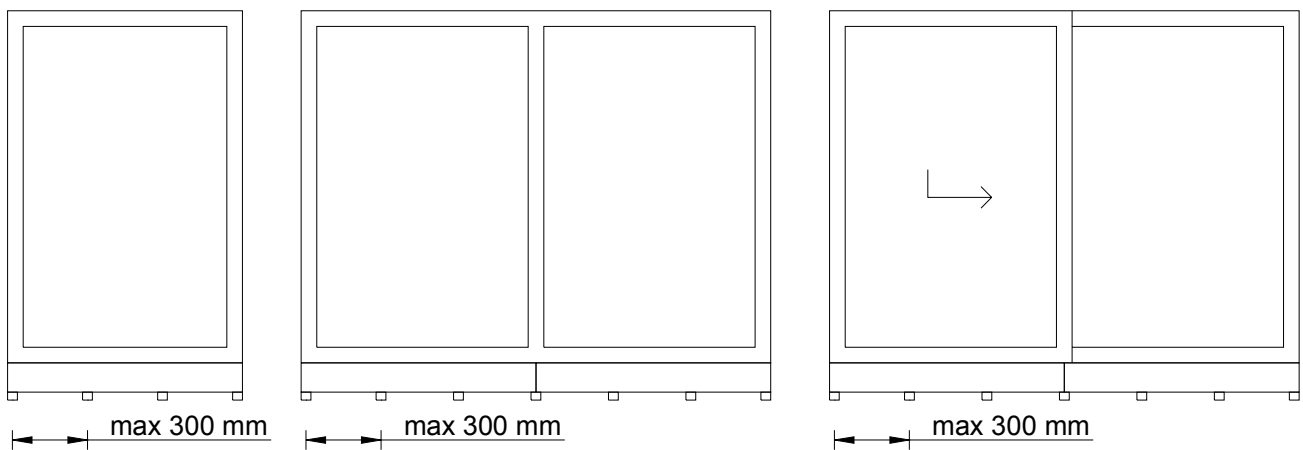
1 – taśma rozprężna 3 – ścieżka z klejo-uszczelniaczem\* 4 – wzmocniona listwa montażowa PCV 5 – wkręty montażowe 6 – blacha montażowa 7 – wkręty/kołki montażowe 8 – klej poliuretanowy\* lub zaprawa klejowa z worka\*\* 9 – wkręt montażowy 10 – stalowy kątownik montażowy 11 – wkręty montażowe o szerokim gwincie 13 – klocek podporowy pod duże obciążenia

**RZUT UŁOŻENIA KLOCKÓW PODPOROWYCH Z GÓRY**



rys. 9

**ROZMIESZCZENIE KLOCKÓW PODPOROWYCH**



Rys. 10

Klocki podporowe mogą być używane do montażu elementów izolacyjnych, w których zastosowano listwę montażową o przekroju (4) o szerokości 80 mm pokazaną na powyższych rysunkach. Powstałą wolną przestrzeń między klockami podporowymi należy wypełnić na całej głębokości elementu izolacyjnego. Ewentualne podnoszenie całości np. w celu wy poziomowania i zmiany grubości podpory należy wykonywać tak aby nie uszkodzić krawędzi elementu izolacyjnego. W pozostałych wariantach POIKT\* wariant niski lub MODULOTHERM\*\* - patrz rys. 7 – elementy izolacyjne montujemy w sposób opisany w pkt.1. bez użycia klocków podporowych, klocków podkładowych, klinów montażowych, dystansów itp

\* dopuszcza się stosowanie kleju poliuretanowego w postaci pianki z puszki (pistoletowy) w przypadku montażu w warunkach zimowych w temperaturach poniżej +5 °C pod warunkiem, że klejone podłoża i elementy będą suche, czyste, nie zmrożone, a użyte kleje będą miały dopuszczenie do stosowania ze styropianem w warunkach zimowych w temperaturach ujemnych, wodoszczelność klasa 8A

\*\* w warunkach zimowych w temperaturach poniżej +5 °C do zaprawy klejowej z worka należy dodać środek umożliwiający stosowanie w warunkach zimowych w temperaturach ujemnych pod warunkiem, że klejone podłoża i elementy będą suche, czyste, nie zmrożone.

Mocowanie opierzeń w formie parapetów zewnętrznych, okapników itp. powinno się odbywać przy pomocy wkrętów, gwintowanych na całej długości, bez wiertła z płaskim łbem od spodu. Zalecane są wkręty minimum 4x50 mm. Przy wkręcaniu wkrętów nie dopuszczać do ich „przekręcenia” aby nie zerwać gwintu.

**Ważne: w przypadku narażenia elementów izolacyjnych z polistyrenu ekspandowanego EPS na intensywne działanie promieni słonecznych zaleca się pokrycie elementów podkładem podtynkowym. Elementy izolacyjne z Klinarytu nie mogą być traktowane jako hydroizolacja oraz nie wolno ich stosować w jakikolwiek sposób do montażu stolarki p-poż., jak również w budynkach powyżej 25 m od poziomu terenu. W przypadku narażenia na działanie wilgoci należy zadbać o odpowiednią izolację. Materiały i substancje użyte do izolacji nie mogą wchodzić w reakcję z polistyrenem. Szczegółowe zastosowanie powinno wynikać z ustaleń projektowych zgodnie z Warunkami Technicznymi jakimi powinny odpowiadać budynki i ich usytuowanie.**

**NIE WOLNO POKRYWAĆ ELEMENTÓW IZOLACYJNYCH Z POLISTYRENU EKSPANDOWANEGO EPS ŚRODKAMI ZAWIERAJĄCYMI ROZPUSZCZALNIKI I INNĄ AGRESYWNĄ CHEMIĘ. DOTYCZY TO RÓWNIEŻ KLEJÓW.**

**INSTRUKCJA MONTAŻU DOSTĘPNA JEST RÓWNIEŻ NA STRONIE WWW.KLINAR.PL**